

## SkyLine Chills Abbattitore/Congelatore 200/170 kg 20 GN 2/1

ARTICOLO N° \_\_\_\_\_

MODELLO N° \_\_\_\_\_

NOME \_\_\_\_\_

SIS # \_\_\_\_\_

AIA # \_\_\_\_\_



727749 (EBFA22RPE)

Abbattitore/congelatore  
passante, 200/170 kg, 20 GN  
2/1 o 400X600 mm. Con  
pannello touch, porta USB.  
Predisposto per gruppo  
remoto

### Descrizione

#### Articolo N°

Abbattitore/congelatore passante con pannello touch ad alta risoluzione, multilingue. Per 20 GN 2/1, 400X600 mm e carrello banqueting. Capacità di carico: abbattimento 200 kg, congelamento 170 kg. Sistema per la distribuzione dell'aria OptiFlow.

Modalità di abbattimento/congelamento: Automatico (10 categorie di cibo con più di 100 varianti preimpostate); Programmi (possono essere salvati e organizzati fino a 1000 programmi in 16 diverse categorie); Manuale (abbattimento soft, abbattimento hard, congelamento, mantenimento, cicli turbo cooling e lite hot); Cicli Speciali (Cruise, Scongelo, Sushi&Sashimi, Abbattimento Sottovuoto, Cicli Gelato).

Funzioni Speciali: abbattimento/congelamento Multitimer, Make-it-Mine per personalizzare l'interfaccia, SkyHub per personalizzare la homepage, MyPlanner per la tua agenda personale, SkyDuo per la totale comunicazione con il forno SkyLine. Stima reale del tempo residuo di abbattimento (algoritmo ARTE 2.0).

Sbrinamento manuale e automatico e cicli di asciugatura.

Porta USB per scaricare i dati HACCP, programmi e impostazioni. Connettività disponibile.

Sonda a 3 sensori per la misurazione della temperatura al cuore.

Costruzione in acciaio inox e angoli interni arrotondati. Predisposto per gruppo remoto (accessorio). Gas refrigerante R452a. Per temperatura ambiente fino a 43°C (Classe Climatica 5).

### Caratteristiche e benefici

- Ciclo di abbattimento: 200 kg da +90 °C a +3 °C in meno di 90 minuti.
- Ciclo X-Freeze (da +10°C a -41°C): ideale per surgelare tutti i tipi di cibo (crudo, cotto o parzialmente cotto).
- Ciclo Lite-Hot (da + 40 °C a -18 °C): ideale per cibi delicati.
- Ciclo di mantenimento a +3°C per l'abbattimento o -22°C per il congelamento, attivato automaticamente alla fine di ogni ciclo, per risparmiare energia e mantenere la temperatura desiderata (possibile anche attivazione manuale).
- Funzione Turbo cooling: l'abbattitore lavora continuamente alla temperatura desiderata. Ideale per produzioni in continuo.
- La modalità automatica include 10 categorie di alimenti (carne, pollame, pesce, salse e zuppe, verdure, pasta/riso, pane, pasticceria salata e dolce, dessert, raffreddamento rapido delle bevande) con oltre 100 varianti preinstallate. L'abbattitore ottimizza automaticamente il processo di raffreddamento in base alle dimensioni, alla quantità e al tipo di cibo per ottenere il risultato selezionato. Visualizzazione in tempo reale dei parametri di raffreddamento. Possibilità di personalizzare e salvare fino a 70 varianti per categoria.
- Cicli +/- Cruise Chilling imposta automaticamente i parametri per l'abbattimento più rapido e ottimale (funziona con la sonda) - Scongelo veloce - Sushi & Sashimi (cibo senza anisakis) - Raffreddamento sottovuoto - Gelato
- Modalità programmi: è possibile memorizzare un massimo di 1000 programmi nella memoria dell'abbattitore, per ricreare lo stesso elevato standard in qualsiasi momento. Le ricette possono essere raggruppate in 16 diverse categorie per organizzare al meglio il menù. Sono disponibili anche programmi di raffreddamento in 16 fasi.
- Funzione MultiTimer per gestire fino a 20 diversi cicli di abbattimento allo stesso tempo, migliorando la flessibilità e garantendo risultati eccellenti. Possono essere salvati fino a 200 programmi MultiTimer.
- Sonda di temperatura al cuore multisensore a 3 punti per la massima precisione e sicurezza alimentare.
- Stima reale del tempo residuo di abbattimento (algoritmo ARTE 2.0) nei cicli che utilizzano la sonda.
- Sbrinamento e asciugatura automatici e manuali.
- Prestazioni garantite a temperature ambiente fino a +43 °C (classe climatica 5).
- [NOT TRANSLATED]
- Sistema di distribuzione dell'aria OptiFlow per ottenere le massime prestazioni in termini di uniformità di raffreddamento/riscaldamento e controllo della temperatura grazie ad uno speciale design della camera.

### Costruzione

- Unità refrigerante remote disponibile come accessorio opzionale.

Approvazione: \_\_\_\_\_

- Valvola solenoide per la gestione automatica della pressione del gas nel circuito termodinamico.
- Componenti principali in acciaio inox AISI 304.
- Evaporatore con protezione antiruggine.
- Motore e ventilatore con protezione IP23.
- Camera interna senza giunture, angoli arrotondati per una massima igiene e una facile pulizia.
- Porte con guarnizione magnetica removibile per la pulizia.
- Pannello ventola sollevabile per un facile accesso all'evaporatore per consentire le operazioni di pulizia.
- Perimetro porta riscaldato automaticamente.

### Interfaccia utente & gestione dati

- Interfaccia touch screen ad alta risoluzione (tradotta in più di 30 lingue) - pannello ottimizzato per daltonici.
- Caricamento delle immagini per una completa personalizzazione dei cicli.
- Funzione "Make-it-mine" per consentire la completa personalizzazione o il blocco dell'interfaccia utente.
- SkyHub permette all'operatore di raggruppare le funzioni preferite nella Homepage per un accesso immediato.
- Con SkyDuo il forno e l'abbattitore sono connessi l'uno all'altro e comunicano per guidare l'operatore attraverso il processo Cook&Chill ottimizzando tempi ed efficienza (kit SkyDuo disponibile come accessorio opzionale).
- MyPlanner funziona come un'agenda in cui l'utente può pianificare il lavoro quotidiano e ricevere avvisi personalizzati per ogni attività.
- Porta USB per scaricare i dati HACCP, condividere i programmi di abbattimento e configurazioni.
- Predisposto alla connettività per l'accesso in tempo reale da remoto agli apparecchi collegati e per il monitoraggio HACCP (richiede accessorio opzionale).
- Materiali di supporto come guide e training facilmente accessibili mediante la scansione del QR-Code con qualsiasi dispositivo mobile.
- Visualizzazione automatica dei consumi a fine ciclo.

### Sostenibilità



- Design incentrato sull'uomo con certificazione 4 stelle per ergonomia e usabilità.

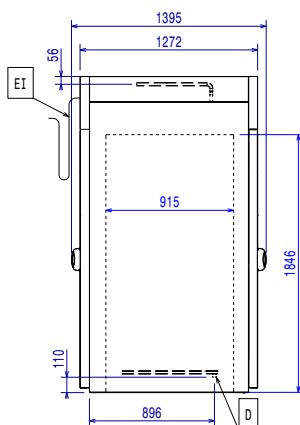
### Accessori opzionali

- |   |            |                          |
|---|------------|--------------------------|
| • 3 sonde a sensore singolo per abbattitore/congelatore   | PNC 880567 | <input type="checkbox"/> |
| • Gruppo remoto ad aria per abbattitore/congelatore 150 Kg, 20 GN 2/1 - R452a                   | PNC 881224 | <input type="checkbox"/> |
| • Coppia di griglie GN 1/1 AISI 304   | PNC 922017 | <input type="checkbox"/> |
| • Griglia in acciaio inox AISI 304, GN 1/1  | PNC 922062 | <input type="checkbox"/> |
| • Griglia in acciaio inox AISI 304, GN 2/1  | PNC 922076 | <input type="checkbox"/> |
| • Coppia di griglie GN 2/1 in acciaio AISI 304  | PNC 922175 | <input type="checkbox"/> |
| • Griglia pasticceria (400x600 mm) in AISI 304  | PNC 922264 | <input type="checkbox"/> |
| • Carrello con struttura portateglie per 15 GN 2/1 - passo 84mm                                 | PNC 922686 | <input type="checkbox"/> |
| • Spiedo per agnello o maialino (fino a 30kg), 20 GN 2/1  | PNC 922711 | <input type="checkbox"/> |
| • Supporto sonda per liquidi  | PNC 922714 | <input type="checkbox"/> |
| • Carrello con struttura portateglie per 20 GN 2/1 - passo 63 mm                                | PNC 922757 | <input type="checkbox"/> |
| • Carrello con struttura portateglie per 16 GN 2/1 - passo 80 mm                                | PNC 922758 | <input type="checkbox"/> |
| • Carrello banqueting 92 piatti, per 20 GN 2/1 - passo 85 mm                                    | PNC 922760 | <input type="checkbox"/> |
| • Carrello con struttura portateglie 400x600 mm, 16 posizioni, passo 80 mm, per forni 20 GN 2/1 | PNC 922762 | <input type="checkbox"/> |
| • Carrello banqueting per 116 piatti, per 20 GN 2/1 - passo 66 mm                               | PNC 922764 | <input type="checkbox"/> |

Fronte

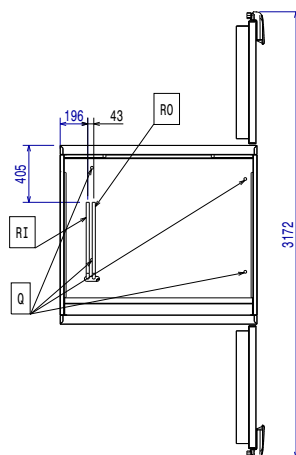


Lato



D = Scarico acqua  
 EI = Connessione elettrica  
 RO = Unità di connessione remota

Alto


**Elettrico**

Richiesta presa interbloccata

**Tensione di alimentazione:** 380-415 V/3N ph/50/60 Hz

**Potenza di riscaldamento:** 6.4 kW

**Acqua**
**Dimensioni tubo di scarico:** 3/4"

**Pressione, bar min:** 0

**Installazione**
**Spazio libero:** 5 cm ai lati e sul retro

Si raccomanda di seguire scrupolosamente le istruzioni fornite con l'apparecchiatura.

**Capacità**
**Capacità massima di carico:** 200 kg

**Numero/tipologia di griglie:** 20 (GN 2/1; 600x400)

**N° e tipologia vaschette:** 30 (360x250x80h)

**Informazioni chiave**
**Cardini porte:**
**Dimensioni esterne, larghezza:** 1400 mm

**Dimensioni esterne, profondità:** 1395 mm

**Dimensioni esterne, altezza:** 2270 mm

**Peso netto:** 180 kg

**Peso imballo:** 488 kg

**Volume imballo:** 5.34 m<sup>3</sup>
**Dati refrigerazione**

Richiesta unità di refrigerazione remota.

Nota: potenza di refrigerazione calcolata a una distanza di 20 metri lineari.

**Tipo di raffreddamento del condensatore:**
**Potenza refrigerante consigliata\*:** 12650 W

**Condizione a temperatura d'evaporazione:** -20 °C

**Condizione a temperatura di condensazione:** 40 °C

**Condizione a temperatura ambiente:** 30 °C

**Tubi connessione (remoto) - uscita:** 22 mm

**Tubi connessione (remoto) - entrata:** 12 mm

Remote refrigeration unit required. Working temperature in the cavity of the blast chiller is down to -41°C.

Note: refrigeration power calculated at a distance of 20 linear mt.

**\*Nota:**
**Gas refrigeranti compatibili:** R404A; R452A

Gas refrigeranti compatibili: R404A; R452A

### Certificati ISO

ISO Standards: ISO 9001; ISO 14001; ISO  
45001; ISO 50001